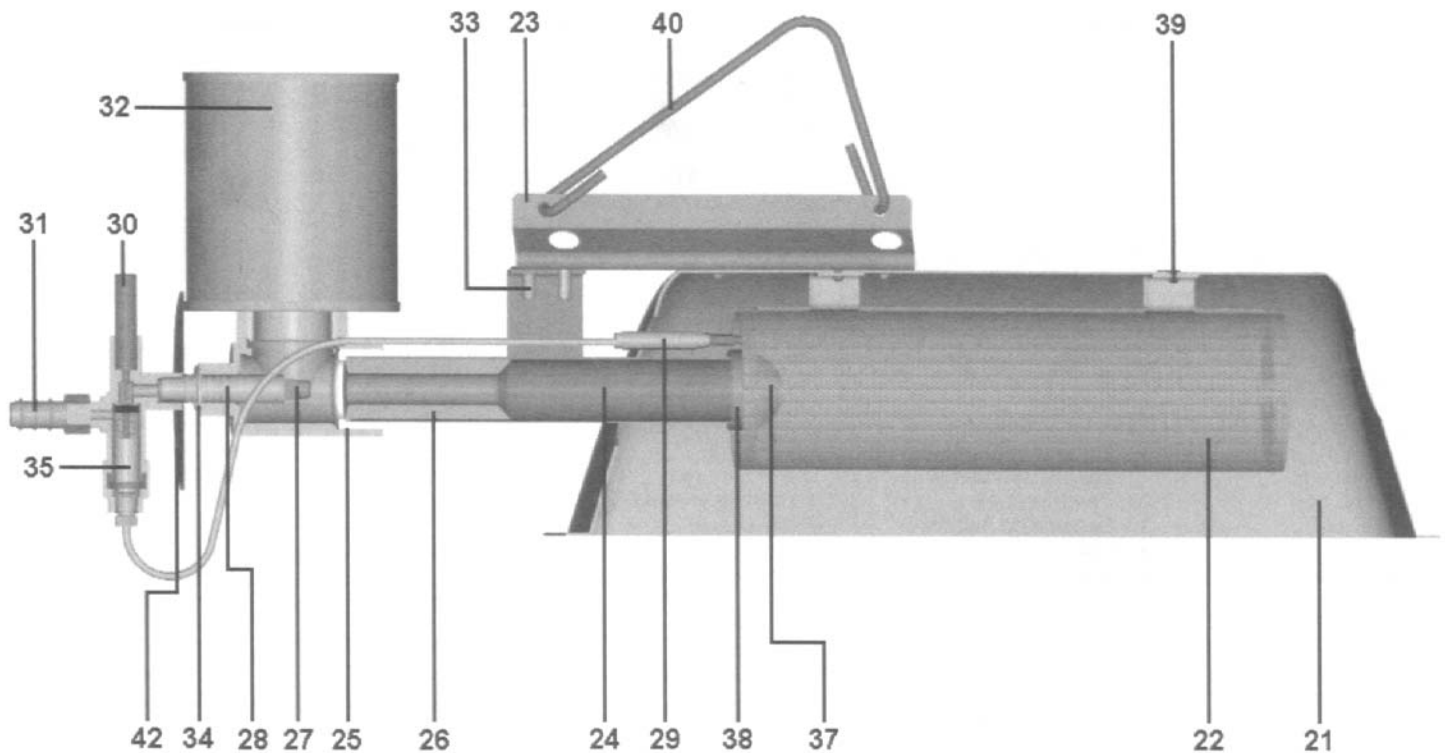


# Type M5 / M8



## ENGLISH

Please advise:

- Type (M-8 / M-5)
- Gas pressure  
(see ID platel)
- Gas type  
LP / Propane or  
NG / Natural gas

- 21 Reflector
- 22 Round burner
- 23 Support bracket
- 24 Burner pipe
- 25 Intake tee
- 26 Venturi
- 27 Jet
- 28 Jet holder
- 29 Thermocouple
- 30 Safety device
- 31 Hose barb
- 32 Dust filter  
Standard or Heavy Duty
- 33 Screw - stainless m5 x 10
- 34 Spindle ring
- 35 Interior coil
- 36 Screw - stainless m5 x 12
- 37 Burner pipe mesh
- 38 Burner pipe mesh ring
- 39 Rivet - stainless steel
- 40 Suspension hook
- 41 Thumb screw
- 42 ID plate

## ESPAÑOL

Sírvase especificar:

- Tipo (M-8 / M-5)
- Presión del gas:  
ver placa de datos
- Tipo de gas:  
propano / gas natural

- 21 Reflector
- 22 Quemador redondo
- 23 Soporte
- 24 Tubo de quemador
- 25 filtro en forma de "T"
- 26 Venturi
- 27 Inyector
- 28 Soporte de inyector
- 29 Termocupla
- 30 Dispositivo de seguridad
- 31 Empalme de manguera
- 32 Filtro de polvo
- 33 Tornillo de acero  
inoxidable m5 x 10
- 34 Anillo del huso
- 35 Bobina interior
- 36 Tornillo de acero  
inoxidable m5 x 12
- 37 Malla del tubo de  
quemador
- 38 Anillo para tubo de  
quemador
- 39 Remache de acero  
inoxidable
- 40 Gancho de suspensión
- 41 Tornillo de apriete manual
- 42 Placa de datos

## PORTUGUÊS

Favor indicar:

- Tipo: (M-8 / M-5)
- Pressão do gás: ver  
placa de indicação
- Classe de gás:  
propano / gas natural

- 21 Reflector
- 22 Caixa do queimador
- 23 Suporte
- 24 Tubo de queimador
- 25 Filtro em T
- 26 Venturi
- 27 Inyector
- 28 Suporte do inyector  
com anel de retenção
- 29 Sensor
- 30 Dispositivo de  
segurca
- 31 Manguito
- 32 Filtro de pó
- 33 Parafuso de aço  
inoxidável m5 x 10
- 34 Anel de retenção
- 35 Espiral interna
- 36 Parafuso de aço  
onoxidável m5 x 12
- 37 Gaze de aço do tubo  
queimador
- 38 Anel do tubo  
queimador
- 39 Pino de aço inoxidável
- 40 Gancho de suspensão
- 41 Parafuso em T
- 42 Placa de identificação